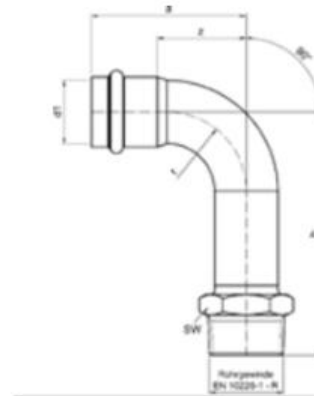


SANHA NiroSan Press SF Отвод 90° ВПр-ВПр нержавеющая сталь 76,1 619002A76

Характеристики

- Производитель: **SANHA**
- Коллекция: **NiroSan Press SF**
- Страна-производитель: **Польша**
- Материал: **сталь**
- Вариант: **76,1**
- Тип: **отвод**
- Тип фитинга: **отвод**
- Диаметр закрепляемой трубы (мм): **76,1**
- Тип соединения: **внутренний пресс**

Комплектация



Актуальная и полная информация по продукту на сайте <https://omnisan.ru>